

Smart Toilets

CHC

Stern
wa^{er}

TECNOLOGÍA | DISEÑO | CALIDAD

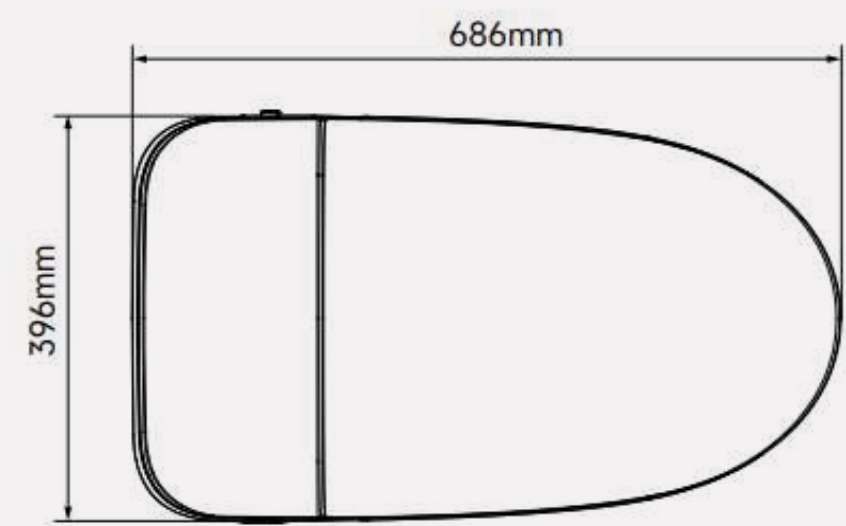
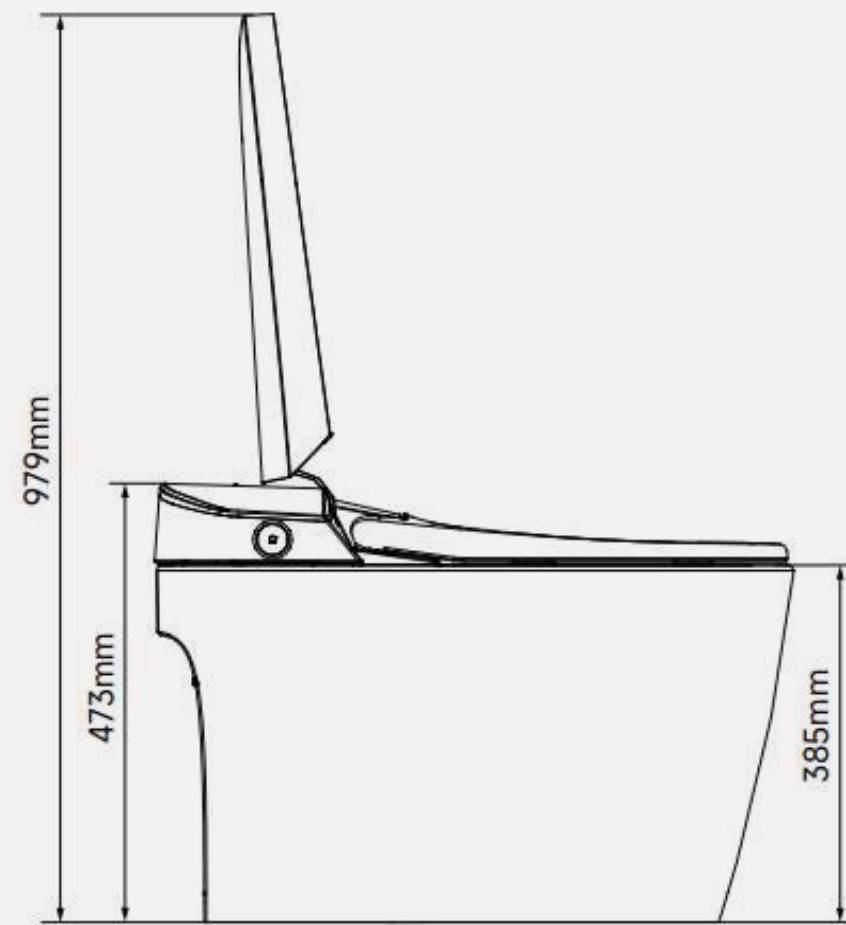
Smart Toilets

Diseño elegante y eficiente

Porcelana vitrificada.

Descarga total: 6 L

Descarga reducida: 3 L



CHC

Smart Toilets



Manos libres

Apertura y cierre de asiento y tapa sin contacto.

Asiento y tapa cierre suave

Sensor de pie.



Smart Toilets

CHC

Sistema tornado de limpieza 360°
Entrega máxima higiene.
Limpieza eficiente sin salpicaduras.



CHC

Smart Toilets

Lavado inteligente

Lavado amplio y potente.
Limpieza multidireccional y multimodo.



Smart Toilets

CHC

Secado

6 niveles de ajuste de temperatura.

Desodorización

Absorbe partículas olorosas manteniendo un ambiente de baño fresco en todo momento.



CHC

Smart Toilets

Ajuste preciso

6 niveles de ajuste de temperatura.
Sensor de asiento incorporado.



Smart Toilets

CHC



Luz nocturna



Panel fácil de operar



Smart Toilets

CHC

Control remoto resistente al agua

Todas las funciones se controlan fácilmente mediante el control remoto. Incluye soporte de muro. Perfil de usuario múltiple.



Información Técnica

Nombre del producto		Stern
Código		RT2025005
Voltaje nominal		220-240 V
Longitud de cable de alimentación		1.2 m aprox
Sanitario	Consumo nominal de agua	6/3 lpd (Descarga dual)
	Método de descarga	Sifón Jet
	Anillo de descarga	Tornado
	Distancia de salida	30,5 cm
	Sensor de proximidad	Si
	Pre-Lavado	Si
Limpieza (Función Bidé)	Limpieza trasera	5 niveles de ajuste
	Limpieza frontal	5 niveles de ajuste
	Temperatura del agua	6 niveles de ajuste (incluye temperatura ambiente)
	Presión del agua	3 niveles de ajuste
	Movimiento oscilante	Si
	Boquilla	Autolimpiante, antibacterial, desmontable
	Capacidad máxima del calentador	1500 W
Dispositivo de seguridad	Fusible térmico; protección a tierra; sensor de temperatura del agua; enchufe con protección contra fugas; termostato bimetálico; desconexión automática por fuga; protección de corte por sobrettemperatura del agua	





Asiento	Temperatura superficie	6 niveles de ajuste (incluye temperatura ambiente)
	Capacidad del calentador	50W (máx)
	Dispositivo de seguridad	Después de 10 minutos de uso, la temperatura del asiento bajará lentamente de forma automática a un nivel bajo. Sensor de asiento, sensor de temperatura, termostato, fusible térmico, enchufe con protección contra fugas
	Cierre suave	Si
Secador	Sensor	Si
	Temperatura secador	6 niveles de ajuste
	Capacidad del calentador	180 W (máx)
	Dispositivo de seguridad	Fusible térmico, termostato, enchufe con protección contra fugas
	Luz nocturna	Si
	Desodorizador	Filtro de carbón
	Modo ahorro de energía	Si
	Mando a distancia	Si (2 pila AAA)
	Modo silencioso	Si
	Múltiples usuarios	Si
	Presión del suministro de agua	0,08–0,8 MPa (presión estática)
	Clasificación de impermeabilidad	IPX4
	Tamaño del producto	Largo: 686 mm, ancho: 395mm: alto 473 mm
	Peso del producto	42 kg aprox
	Color	Blanco

Información Técnica

Smart Toilets

CHC

Stern TECNOLOGÍA | DISEÑO | CALIDAD
wa^{er}